

مدل سازی فرایند پیش بینی سفر در برنامه ریزی حمل و نقل درون شهری مبتنی بر رویکرد ترکیبی استنتاج فازی

دکتر جواد جاسبی^۱

پیام مکوندی^۲

چکیده

برنامه ریزی حمل و نقل درون شهری در دوره های اخیر همواره یکی از تصمیمات مهم در حوزه برنامه ریزی شهری در کلان شهرها بوده است. در این بین، پیش بینی حجم سفرهای آتی بین دو منطقه کلان شهر، کلید موفقیت در این امر برنامه ریزی صحیح حمل و نقل به شمار می رود. به دلیل اهمیت برنامه ریزی حمل و نقل درون شهری، مدل های مختلفی توسط محققین در این زمینه توسعه داده شده که بعضی از این مدل ها علیرغم قدمت زیاد، همچنان در حوزه های عملیاتی به کار گرفته می شوند. مساله اساسی در توسعه این مدل ها، پیچیدگی مساله است که از ماهیت رفتار انسانی در انتخاب ناشی می شود. این پیچیدگی سبب می شود تا همواره توسعه مدلی که خطای پیش بینی قابل قبولی داشته باشد، با مشکلات فراوان محاسباتی و عملیاتی روبرو باشد. این مساله در کشورهای در حال توسعه و یا توسعه نیافته که در آن ها داده های تاریخی به شکل مناسب در اختیار نیستند و ظرفیت های محاسباتی رایانه ای نیز به طور کامل در دسترس نمی باشد، از اهمیت بسیار بیشتری برخوردار است. در این پژوهش، یک مدل سه مرحله ای فازی برای مدل سازی فرایند سفر بین دو ناحیه مفروض از یک کلان شهر و در نهایت چارچوبی برای پیش بینی آتی این کمیت پیشنهاد شده است تا بر اساس آن بتوان برای نگاشت بین حجم سفرهای انجام شده بین دو ناحیه به عنوان متغیر خروجی و متغیرهای جمعیت شناختی و اجتماعی به عنوان متغیر ورودی، تابعی را تقریب زد که بتواند فرایند انجام سفر را مدل کند. در این مدل، پایگاه قواعد فازی در حقیقت در پی انتقال الگوی ذهنی متخصصین حمل و نقل به مدل ریاضی تشکیل شده است.

واژه های کلیدی: برنامه ریزی حمل و نقل درون شهری، سیستم استنتاج فازی، پیش بینی سفر

^۱-دانشیار، دانشگاه آزاد اسلامی واحد علوم و تحقیقات تهران

^۲-دانشجوی دکترای مدیریت صنعتی، دانشگاه آزاد اسلامی واحد علوم و تحقیقات تهران

مقدمه

برنامه‌ریزی حمل و نقل شهری یکی از مسائل اساس کشورهای توسعه یافته و حتی در حال توسعه محسوب می‌شود. اهمیت این برنامه‌ریزی از آنجایی ناشی می‌شود که این مساله با سه عامل اساسی، هزینه، زمان و امنیت شهروندان سر و کار دارد. از سوی دیگر اهمیت این مساله برای دولت‌ها می‌تواند این باشد که برنامه‌ریزی حمل و نقل با میزان رضایت‌مندی شهروندان رابطه مستقیم دارد و به این سبب است که دولت‌ها در پی آن هستند تا این برنامه‌ریزی را به بهترین شکل ممکن به انجام برسانند. فعالیت‌های مربوط به برنامه‌ریزی حمل و نقل عموماً بر پیش‌بینی‌ها بنا می‌شود. این فرایند معمولاً به این ترتیب است که شهر مورد نظر را به نواحی مختلف تقسیم نموده و برنامه‌ریزان سعی می‌کنند با بررسی الگوهای تبادل سفر بین این نواحی، حجم سفرهای آینده بین دو ناحیه مشخص از شهر را پیش‌بینی کنند (مثلاً برای ۱۵ سال آینده). بر اساس همین پیش‌بینی حجم سفرها، زیرساخت‌های حمل و نقل لازم بین دو ناحیه مانند، خطوط مترو، بزرگراه‌ها و تونل‌ها، برنامه‌ریزی، طراحی و اجرا می‌شوند به ترتیبی که بتوانند در بهترین شرایط پاسخ‌گوی نیازهای ترافیکی شهروندان باشند. در حقیقت یک سفر را می‌توان به ترتیب زیر تعریف نمود:

"جا به جایی از مبدا A به مقصد Z با وسیله m و از طریق مسیر r "

در این بین، یکی از مهم‌ترین بخش‌های رویه پیش‌بینی، پیش‌بینی جریان سفر بین دو منطقه مفروض از شهر مورد نظر برای برنامه‌ریزی حمل و نقل است. در طول سالیان گذشته، مدل‌های مختلفی برای پیش‌بینی سفر توسعه داده شده و مورد استفاده قرار می‌گیرد. نکته اساسی در موفقیت چنین مدل‌هایی، تشخیص درست الگوهای جریان سفر در زمان حال است. پرواضح است که هر چه خطای مدل پیش‌بینی کمتر باشد، آن مدل برای برنامه‌ریزی حمل و نقل شهری مناسب‌تر خواهد بود، لیکن به دلیل ماهیت پیچیده مسائل مربوط به برنامه‌ریزی حمل و نقل

که عموماً با رفتار انسانی و انتخاب‌های فردی ارتباط دارد، همواره یافتن یک راه حل بهینه می‌تواند با مشکلات عدیده‌ای همراه باشد.

مدل کلاسیک چهار مرحله‌ای برنامه‌ریزی حمل و نقل یکی از مدل‌هایی است که از زمان توسعه آن در حدود ۵۰ سال پیش از اقبال خوبی در استفاده برخوردار بوده است. این مدل شامل چهار مرحله اصلی است: مرحله تولید سفر، مرحله توزیع سفر، مرحله انتخاب وسیله نقلیه و در نهایت مرحله انتخاب مسیر (اورتوزار و ویلامسنو^۱، ۲۰۰۱: ۳۶۲). مدل چهار مرحله‌ای بر مبنای توابعی بنیان شده که سعی دارند تعداد سفرهای بین دو منطقه دلخواه از شهر را تخمین بزنند. این تخمین از هر مرحله به مرحله بعد منتقل شده و در حقیقت تقویت می‌شود. انتقال تخمین از هر مرحله به مرحله بعد سبب می‌شود تا در نهایت نتیجه نهایی پیش‌بینی با مقادیر واقعی مطابقت نداشته باشد. انحراف از میزان واقعی جریان سفرها در هر مرحله نسبت به مرحله قبل بیشتر شود. اگر چه هر مرحله از این مدل برای برنامه‌ریزان حمل و نقل دارای اهمیت است اما زمان‌بندی سفر و تصمیمات مربوط به انتخاب وسیله نقلیه از مهم‌ترین بخش‌های این مدل برای برنامه‌ریزان به شمار می‌رود. این دو تصمیم به همراه مسیری که توسط مسافر برای انجام سفر درون شهری انتخاب می‌شود، به طور مستقیم جریان سفر از طریق زیر ساخت حمل و نقل مورد نظر در یک محیط شهری را شکل می‌دهد (سوسیلو و کیتامارو^۲، ۲۰۰۷: ۹۵-۱۱۵). قابلیت اطمینان نتایج پیش‌بینی، نتایج مراحل بعدی مدل پیش‌بینی مانند توزیع سفر، انتخاب وسیله نقلیه و انتخاب مسیر را تحت تاثیر قرار می‌دهد. بنابراین واضح است که بهبود مدل‌های مربوط به پیش‌بینی جریان سفر در حوزه تولید و جذب آن می‌تواند کل فرایند برنامه‌ریزی سفر را بهبود

¹- Ortuzar and Willumsen

²- Susilo and Kitamura

بیخشد (گولوب اف. تی^۱، ۲۰۰۰: ۳۵۵-۳۷۶). مدل‌های توزیع سفر به طور کلی به دو دسته کلی تقسیم می‌شوند که عبارتند از مدل‌های گسسته و مدل‌های پیوسته. مدل‌های گسسته به دنبال آن هستند تا رفتار افراد در انتخاب مبادی و مقاصد سفرها را توجیه نمایند. از طرف دیگر مدل‌های پیوسته کل تعداد جریان سفرهای انجام شده بین مناطق شهر را مورد تجزیه و تحلیل قرار می‌دهند. اگرچه مدل‌های گسسته در سطح تصمیمات فردی عمل می‌کنند اما حتی توسعه‌دهندگان این مدل‌های نیز بر این موضوع اذعان دارند که داده‌های لازم برای کالیبره کردن مدل‌های این حوزه بسیار کم می‌باشد (رویتز و بن آکیوا^۲، ۱۹۷۸: ۱۲۱-۱۲۸). اگرچه در حوزه مدل‌سازی پیوسته، مدل‌های مختلفی هم‌چون مدل‌های عامل رشد^۳، مدل فراتر^۴، مدل‌های فرصت‌های مداخله‌ای^۵، مدل مرکز ثقل^۶ و حتی رگرسیون^۷ توسعه داده شده‌اند، اما در طول سالیان گذشته مدل مرکز ثقل علیرغم تمامی کاستی‌های آن، نسبت به سایر مدل‌ها محبوب‌تر بوده است (مورات، اچ، سلیک^۸، ۲۰۱۰: ۱۸۳-۱۹۰).

تجزیه و تحلیل عوامل مربوط به رفتار مسافر و انتخاب مقصد نشان می‌دهد که جذابیت ناحیه ترافیکی مقصد به طرز قابل ملاحظه‌ای مقادیر تولید سفر را تحت تاثیر قرار می‌دهد (یائو لیا و همکاران^۹، ۲۰۰۸: ۶۳۲). مطالعات مختلفی در این زمینه تاثیر متغیرهای اجتماعی و اطلاعات خصوصی افراد را بر مقادیر تولید سفر مورد توجه قرار داده و نتایج آنها از همبستگی مثبت این عوامل دلالت می‌نماید

¹- Golob F. T

²- Ruiter and Ben-Akiva

³- Growth Factor Models

⁴- Frater Model

⁵- Intervening Opportunities Models

⁶- Gravity Model

⁷- Regression

⁸- Murat. H. Celik

⁹- YAO Liya et al

(اسمیلر جی و هوئل ال ایو^۱، ۲۰۰۶: ۹۴-۱۱۸). اما هیچ‌کدام از محققان این حوزه عملیات‌نگاشت متغیرهای مربوط به تولید سفر و متغیر مربوط به جذب سفر مربوط به دو مبدا و مقصد مفروض به کل تعداد سفرهای انجام شده بین این دو ناحیه مفروض را به انجام نرسانده‌اند. با توجه با ماهیت تصادفی جریان‌های ترافیکی از منظر الگوسازی ریاضی و ویژگی‌های قویا غیرخطی دینامیزم‌های ترافیکی، روش‌های محاسبات نرم در طول دهه ۹۰ میلادی به عنوان جایگزینی برای مدل‌های سنتی آماری مورد توجه قرار گرفته‌اند (سلیک اوغلو و سیگیز اوغلو^۲، ۲۰۰۷: ۷۱-۷۹). در میان این مدل‌ها، شبکه‌های عصبی مصنوعی^۳ در حوزه‌های مختلفی از مدل‌سازی‌های حمل و نقل مورد استفاده قرار گرفته‌اند و از اقبال بیشتری (از نظر کمیت استفاده) نسبت به دیگر مدل‌های محاسبات نرم برخوردار بوده‌اند (دوقرتی^۴، ۱۹۹۵: ۲۴۷-۲۶۰). که از آن جمله می‌توان به مطالعات مربوط به پیش‌بینی حجم ترافیک (یون و همکاران^۵، ۲۰۰۱: ۲۹۳-۳۱۰)، پیش‌بینی حجم ترافیک در کوتاه مدت (چن و مولر^۶، ۲۰۰۱: ۳۱۹-۳۳۶) و (مسای و همکاران^۷، ۲۰۰۲: ۴۰۱-۴۰۹) و مدل‌سازی ماکروسکوپی ترافیک بزرگراه‌ها (ژانگ و همکاران^۸، ۱۹۹۷: ۱۱۰-۱۱۹) اشاره نمود.

منطق فازی^۹ در حمل و نقل

منطق فازی در حقیقت ابزاری موثر برای مواجهه با مسائلی است که در آن‌ها با پدیده ابهام و نادقیقی روبرو هستیم. مفاهیم مربوط به منطق فازی به ما امکان

^۱- Smiller J and Hoel L A

^۲- Celikoglu and Cigizoglu

^۳- Artificial Neural Networks (ANN)

^۴- Dougherty

^۵- Yun et al

^۶- Chen and Muller

^۷- Messai et al

^۸- Zhang et al

^۹- Fuzzy Logic

می دهد تا متغیرها زبانی را به محاسبات ریاضی وارد نموده و فاصله بین صفر و یک به عنوان نماینده عدم حضور یا حضور در مجموعه‌ای مفروض را پر نماییم. توابع عضویت فازی، وظیفه تبدیل متغیرهای زبانی به مقادیر ریاضی و اعداد را به عهده می گیرند. در طول سالیان گذشته منطق فازی کاربردهای فراوانی در علوم مدیریت پیدا کرده است. اگرچه به نظر می آید کاربردهای مربوط به منطق فازی در این علوم جدید باشد اما در حقیقت مفاهیم مربوط به عدم قطعیت در تئوری احتمالات برای اولین بار در سال ۱۹۳۷ و توسط ماکس بلاک^۱ بیان شده و بعدها در سال ۱۹۶۵ توسط لطفی زاده^۲ در قالب مجموعه های فازی قوام یافت. کارهای لطفی زاده تاثیر شگرفی بر درک بشر از عدم قطعیت داشته چرا که نه تنها تئوری احتمالات را به چالش کشیده بلکه منطق دو ارزشی (باینری) را نیز مورد هدف قرار داده است (راس^۳، ۲۰۰۴: ۲۰۲).

اگر چه نمی توان اهمیت منطق دو ارزشی را به عنوان پایه بسیاری از علوم و فناوری های گذشته و حال که باعث پیشرفت جوامع بشری شده را زیر سوال برد اما باید به این نکته نیز توجه داشت که چنین منطقی نمی تواند به طور کامل ابهام، عدم قطعیت و نادقیقی موجود در رفتار مسافران و رانندگان را توجیه نماید و بر همین اساس به نظر می آید استفاده از منطقی چون منطق فازی که این عدم قطعیت را مورد توجه قرار داده بیشتر بتواند در مدل سازی سیستم های حمل و نقل با موفقیت همراه باشد (تئودوروویچ^۴، ۱۹۹۹: ۳۳۷-۳۶۴).

یک سیستم فازی در حقیقت یک سیستم غیر خطی است که یک بردار ورودی غیر خطی را به یک خروجی اسکالر غیر فازی تبدیل می نماید. در بسیاری از مسائل مربوط به حوزه حمل و نقل نیز هدف محقق از مدل سازی دقیقاً همین

^۱- Max Black

^۲- Lotfi Zadeh

^۳- Ross

^۴- Teodorovic

است. تجربه‌های پیشین نشان می‌دهد که سیستم‌های فازی می‌توانند در محیط‌هایی که افراد در فضایی پیچیده تصمیم‌گیری می‌کنند و توسعه مدل‌های ریاضی در این حوزه‌ها با مشکل مواجه است، با موفقیت مورد استفاده قرار بگیرند. مسائل مربوط به ترافیک و حمل و نقل هم از این دسته مسائل هستند (تئودوروویچ، ۱۹۹۹: ۳۳۷-۳۶۴). تئوری مجموعه‌های فازی سابقه موفقیت‌آمیزی در حل مسائل حمل و نقل داشته‌اند که از آن جمله می‌توان به کارهای انجام شده توسط لوتان و کوتسوپولوس^۱ (۱۹۹۳: ۱۱۳-۱۲۶)، ژو و چان^۲ (۱۹۹۳: ۱۲۷-۱۴۴)، چن و همکاران^۳ (۱۹۹۰: ۱۵-۲۵)، تئودوروویچ و بابیک^۴ (۱۹۹۳: ۱۶۵-۱۷۸)، چانگ و شیو^۵ (۱۹۹۳: ۱۹۱-۲۰۲)، چاناس و همکاران^۶ (۱۹۹۳: ۲۰۳-۲۱۸)، دب^۷ (۱۹۹۳: ۲۶۲-۲۶۸)، ناندا و کیکوچی^۸ (۱۹۹۳: ۱۰۴-۱۱۱)، ووکادینوویچ و تئودوروویچ^۹ (۱۹۹۴: ۱۵۵-۱۶۴)، تئودوروویچ و همکاران^{۱۰} (۱۹۹۴: ۱۵۵-۱۶۴)، تئودوروویچ و کالیک^{۱۱} (۱۹۹۵: ۱۰۹-۱۱۹) و میلوساویلیچ و همکاران^{۱۲} (۱۹۹۶: ۳۳-۴۷)، اشاره نمود که همگی نمونه‌های موفقیت‌آمیز به کارگیری تئوری مجموعه‌های فازی در حوزه مربوط به برنامه‌ریزی حمل و نقل و ترافیک هستند.

در این کار پژوهشی محققان سعی نموده‌اند تا چارچوبی ارائه نمایند تا بر اساس آن بتوان الگوی ذهنی متخصصین حوزه حمل و نقل را مبتنی بر وضعیت متغیرهای مربوط به تولید و جذب سفر یک جفت مبدا- مقصد دلخواه از ناحیه

^۱- Lotan and Koutsopoulos

^۲- Xu and Chan

^۳- Chen et al

^۴- Teodorovic and Babic

^۵- Chang and Shyu

^۶- Chanas et al

^۷- Deb

^۸- Nanda and Kikuchi

^۹- Vukadinovic and Teodorovic

^{۱۰}- Teodorovic et al.

^{۱۱}- Teodorovic and Kalic

^{۱۲}- Milosavljevic et al.

مورد مطالعه برای برنامه‌ریزی حمل و نقل را به یک مدل ریاضی منتقل نمود تا بر اساس آن بتوان علاوه بر مدل‌سازی الگوهای جاری جریان سفر، نسبت به پیش‌بینی موفقیت‌آمیز الگوهای آتی اقدام نمود.

تبیین و تعریف مساله

هدف نهایی هر روش برنامه‌ریزی حمل و نقل درون شهری این است که بتواند تعداد سفرهای آتی بین دو ناحیه مفروض از یک شهر را پیش‌بینی نماید. بر اساس تعداد سفرهای پیش‌بینی شده بین دو ناحیه است که می‌توان در مورد ساخت زیرساخت‌های حمل و نقل درون شهری هم‌چون پل‌ها، بزرگراه‌ها، تونل‌ها و متروها، تصمیم‌گیری نمود تا بتوان در سطح سرویس^۱ مشخص پاسخ‌گوی نیازهای جاری و آتی شهروندان در حوزه حمل و نقل بود. چنین مساله‌ای از نظر ریاضی می‌تواند در دسته مسائل تقریب تابع^۲ که در آن‌ها به دنبال نگاشت فضای ورودی به فضای خروجی هستیم، جای بگیرد. در این مساله می‌توان فضای ورودی و فضای خروجی را به ترتیب زیر تعریف نمود:

فضای ورودی: عبارت است از متغیرهای مربوط به تولید سفر در یک منطقه خاص (مبدا) و متغیرهای مربوط به جذب سفر یک منطقه خاص (مقصد). این متغیرها، متغیرهایی هستند که دارای تاثیر مستقیم بر تولید و جذب سفر مناطق مورد مطالعه بوده، عموماً از ماهیت اجتماعی و اقتصادی برخوردار بوده و در مطالعات مربوط به برنامه‌ریزی‌های حمل و نقل مورد استفاده قرار می‌گیرند. جدول ۱ متغیرهایی را که در برنامه‌ریزی حمل و نقل درون شهری تهران مورد استفاده قرار می‌گیرند را نشان می‌دهد.

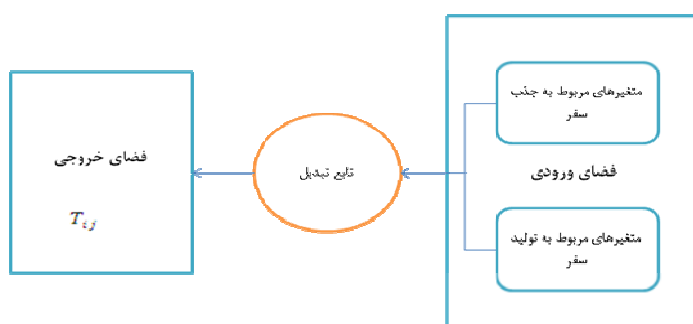
^۱- Level of Service (LOS)

^۲- Function Approximation

فضای خروجی: در حقیقت تعداد سفرهای بین دو منطقه مفروض از شهر مطالعه است. تعداد سفرها توسط یک تابع تبدیل مبتنی بر ارتباط بین متغیرهای مربوط به توانایی‌های تولید سفر مبدا و جذب سفر مقصد، تخمین زده خواهد شد.

مدل مفهومی

شکل ۱، چارچوب مفهومی مساله پیش‌بینی سفر در برنامه‌ریزی حمل و نقل درون شهری را نمایش می‌گذارد. دغدغه اساسی این مساله این است که بتواند تابع تبدیل مناسب برای نگاشت متغیرهای مربوط به تولید و جذب سفر به تعداد سفرهای انجام شده بین دو منطقه از شهر مورد مطالعه را تخمین بزند.



شکل (۱): مدل مفهومی نگاشت فضای ورودی به فضای خروجی در مساله

همان‌طور که در بخش مقدمه نیز به آن اشاره شد، انواع مختلفی از توابع تبدیل را می‌توان برای نگاشت در این مساله به کار برد. در این کار پژوهشی با توجه به ویژگی‌هایی که از مساله برنامه‌ریزی حمل و نقل و هم‌چنین تئوری مجموعه‌های فازی نقل شد، از یک سیستم استنتاج فازی ترکیبی برای نگاشت فضای ورودی به فضای خروجی استفاده شده است.

هدف سفر	تولید	جذب
سفر	<ul style="list-style-type: none"> - اشتغال در محل سکونت - جمعیت - مساحت مسکونی (زیربنا) - تعداد واحدهای مسکونی - چگالی (نفر بر هکتار واحد مسکونی) - تعداد خانوار - متوسط تعداد سواری بر خانوار - متوسط قیمت یک متر مربع زمین 	<ul style="list-style-type: none"> - اشتغال در محل شغل - مساحت زمین تجاری / اداری / کشاورزی / صنعتی - سطح زیربنای واحدهای تجاری - تعداد واحدهای تجاری / اداری / کشاورزی / صنعتی
سفر	<ul style="list-style-type: none"> - جمعیت - جمعیت دانش آموزان و دانشجویان - سرانه مالکیت سواری شخصی - مساحت زیربنای مسکونی - مساحت ناحیه ترافیکی - متوسط تعداد سواری بر خانوار 	<ul style="list-style-type: none"> - مساحت مدارس - تعداد مدارس / تعداد دانش آموزان / تعداد کلاس های مدارس - تعداد دانشگاه / تعداد دانشجو
سفر	<ul style="list-style-type: none"> - جمعیت - اشتغال در محل سکونت - تعداد خانوار - مساحت زیربنای مسکونی - سرانه مالکیت سواری - قیمت زیربنای مسکونی * مساحت واحد مسکونی 	<ul style="list-style-type: none"> - سطح زمین تجاری - اشتغال در محل شغل - سطح زیربنای تجاری - تعداد واحد تجاری
سفر	<ul style="list-style-type: none"> - جمعیت - تعداد واحد مسکونی - سرانه مالکیت وسیله نقلیه شخصی - فاصله از مراکز تفریحی 	<ul style="list-style-type: none"> - تعداد شاغلین خرده فروش (غیر پایه) - تعداد و ظرفیت سینما / مسجد / نمایشگاه / پارک / بیمارستان - سطح زمین مراکز تفریحی - جمعیت
سفر	تمام عوامل تولید سفرهای خانه - ابتدا	تمام عوامل جذب سفرهای خانه - ابتدا

منطق فازی و سیستم‌های استنتاج فازی^۱

منطق فازی یکی از انواع صور منطق چند ارزشی است که از تئوری مجموعه‌های فازی استخراج شده تا بتواند در استنتاج‌هایی که در آن‌ها تخمین به جای دقت کاربرد دارد، مورد استفاده قرار گیرد. در مقایسه با منطق دودویی که در آن متغیرها یا عضو مجموعه بوده و یا عضو آن نیستند و حد میانه‌ای در این بین وجود ندارد، در منطق فازی متغیرها دارای درجه‌ای از درستی هستند که بین ۰ و ۱ تغییر می‌کند (نوواک و همکاران^۲، ۱۹۹۹: ۸۵). استنتاج فازی در حقیقت فرایند فرموله کردن نگاهیست یک مجموعه ورودی مشخص به یک مجموعه خروجی با استفاده از منطق فازی است. در ادامه این نگاهت چارچوبی را به دست می‌دهد که می‌توان بر اساس آن تصمیمات را اتخاذ نمود و یا الگوها را شناسایی کرد. فرایند استنتاج فازی به طور عمومی شامل موارد زیر است:

- تعریف قواعد اگر - آنگاه^۳
- تعریف توابع عضویت^۴
- به کارگیری عملگرهای منطقی^۵

عموماً دو نوع سیستم استنتاج فازی مورد استفاده قرار می‌گیرد که عبارتند از سیستم استنتاج فازی از نوع ممدانی^۶ و سیستم استنتاج فازی از نوع سوگنو^۷. تفاوت اساسی این دو نوع سیستم فازی در روشی است که خروجی‌ها توسط آن تعیین می‌شوند. سیستم‌های استنتاج فازی سابقه موفقیت‌آمیزی از کاربرد در حوزه‌هایی مثل کنترل اتوماتیک، طبقه‌بندی داده‌ها، تجزیه و تحلیل تصمیم، سیستم‌های خبره

^۱- Fuzzy Inference Systems (FISs)

^۲- Novák et al

^۳- If-Then Rules

^۴- Membership Functions

^۵- Logical Operators

^۶- Mamdani Type

^۷- Sugeno Type

و طراحی کامپیوتر از خود نشان داده‌اند. به دلیل ماهیت میان رشته‌ای منطق فازی، سیستم‌های استنتاج فازی با نام‌های مختلفی از جمله سیستم‌های مبتنی بر قواعد فازی^۱، سیستم‌های خبره فازی^۲، مدل‌سازی فازی^۳، حافظه‌های شرکت‌پذیر فازی^۴، کنترل‌کننده‌های منطق فازی^۵ و یا حتی به سادگی سیستم‌های فازی^۶، نامیده می‌شوند.

همان‌طور که پیش از این اشاره شد، برای نگاشت، به فضای ورودی، فضای خروجی و تابع تبدیل نیاز داریم. با رفع هم پوشانی‌ها در متغیرهای فضای ورودی و تلخیص آن‌ها، می‌توان متغیرهای مربوط به فضای ورودی مساله حاضر را مطابق با جداول ۲ و ۳، خلاصه نمود. جدول ۲ متغیرهای مربوط به تولید سفر و جدول ۳ متغیرهای مربوط به جذب سفر را به نمایش می‌گذارد.

جدول (۲): متغیرهای مربوط به تولید سفر

نماد	متغیرهای مربوط به تولید سفر
I_1	اشتغال در محل زندگی
I_2	جمعیت
I_3	مساحت منطقه مسکونی
I_4	چگالی جمعیت
I_5	تعداد خانوار
I_6	ضریب مالکیت اتوموبیل
I_7	قیمت متوسط یک متر مربع زمین
I_8	جمعیت دانش‌آموزان
I_9	مساحت ناحیه ترافیکی
I_{10}	تعداد ساختمان‌های مسکونی
I_{11}	فاصله تا مراکز تفریحی

¹- fuzzy-rule-based systems

²- fuzzy expert systems

³- fuzzy modeling

⁴- fuzzy associative memory

⁵- fuzzy logic controllers

⁶- Fuzzy Systems

جدول (۳): متغیرهای مربوط به جذب سفر

نماد	متغیرهای مربوط به جذب سفر
I_1	اشتغال در محل کار
I_2	مساحت زمین‌های صنعتی/کشاورزی/اداری/تجاری
I_3	مساحت زیربنای ساختمان‌های اداری
I_4	تعداد ساختمان‌های صنعتی/اداری/تجاری
I_5	مساحت و زیر بنای مدارس
I_6	تعداد دانش‌آموزان/مدارس/کلاس‌ها
I_7	تعداد دانشگاه‌ها/دانشجویان
I_8	تعداد مراکز خرده‌فروشی
I_9	تعداد و ظرفیت سینماها/مساجد/نمایشگاه‌ها/پارک‌ها/بیمارستان‌ها
I_{10}	مساحت مراکز اجتماعی و ورزشی

سیستم‌های فازی از نوع ممدانی، پرکاربردترین نوع سیستم‌های فازی هستند. روش ممدانی جزو اولین سیستم‌های کنترل فازی بوده که با استفاده از تئوری مجموعه‌های فازی ساخته شده است. این روش توسط ابراهیم ممدانی و در سال ۱۹۹۵ (ممدانی^۱، ۱۹۹۵، ۱-۱۳) و در زمینه کنترل موتور بخار با استفاده از مجموعه‌ای از متغیرهای زبانی که تجربه اپراتورهای انسانی استخراج شده، پیشنهاد شده است. از آنجایی که اغلب بخش‌های منطق فازی در حال حاضر جزو دانش عمومی به شمار می‌رود، خوانندگان برای مطالعه بیشتر می‌توانند به نمونه‌هایی چون کارهای ژانگ^۲ (۱۹۹۷: ۱۱۰-۱۱۹)، ممدانی (۱۹۷۵: ۴۵) و سوگنو (۱۹۸۵: ۲۰۲)، مراجعه نمایند.

^۱- Mamdani

^۲- Jang

مدل سازی و ارائه راه حل

مدل سازی:

برای پیش بینی سفرها مبتنی بر رویکرد استنتاج فازی، در ابتدا باید پایگاه قواعد فازی توسعه داده شود. در حقیقت این ارتباط بین متغیرها است که پایگاه قواعد فازی را شکل می دهد. پایگاه قواعد فازی را می توان از منابع مختلفی استخراج نمود. مانند:

- نظرات خبرگان حوزه حمل و نقل و برنامه ریزی حمل و نقل درون شهری در مورد تاثیر متغیرهای فضای ورودی بر تعداد سفرها.

- مطالعه ادبیات تحقیق شامل رویکردهای مختلفی که در مطالعات پیشین اتخاذ شده.

- رویه های جاری در برنامه ریزی های عملیاتی حمل و نقل در شهرهای بزرگ (مانند استفاده از رویه های شرکت هایی چون شرکت مطالعات جامع حمل و نقل و ترافیک تهران^۱).

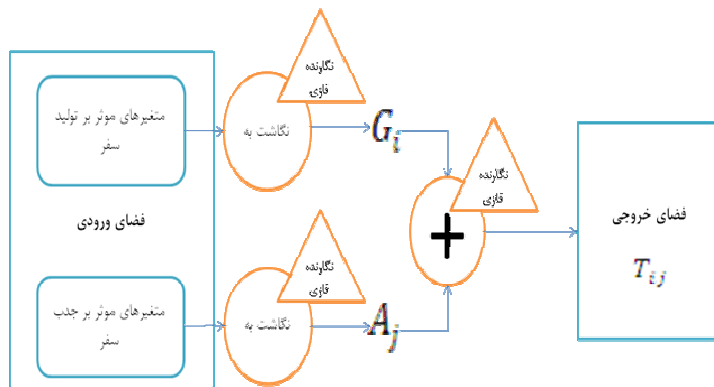
برای نگاشت فضای ورودی به فضای خروجی، سناریوهای فازی مختلفی می تواند مورد توجه واقع شود. شکل ۲ چارچوب مفهومی مدل فازی که در پژوهش حاضر برای پیش بینی تعداد سفرها بین دو ناحیه مفروض از شهر به کار رفته است را به نمایش می گذارد. در شکل ۲ سه سیستم استنتاج فازی نشان داده شده که هر کدام بخشی از وظیفه نگاشت را به عهده دارند. این سه سیستم عبارتند از:

- سیستم استنتاج فازی اول: این سیستم وظیفه نگاشت متغیرهای موثر بر تولید سفر را به کل تعداد سفرهای تولید شده از ناحیه مفروض (G_1) را به عهده دارد.

¹ - Tehran Comprehensive Transportation and Traffic Studies Co. (TCTTS). (<http://trafficstudy.tehran.ir>)

- سیستم استنتاج فازی دوم: این سیستم وظیفه نگاشت متغیرهای موثر بر جذب سفر را به کل تعداد سفرهای جذب شده به ناحیه مفروض (A_j) را به عهده دارد.

- سیستم استنتاج فازی سوم: این سیستم وظیفه تلفیق نتایج خروجی از سیستم فازی اول و دوم را به عهده دارد.



شکل (۲): مدل مفهومی فازی پیش بینی تعداد سفرهای بین دو ناحیه از شهر

ارائه راه حل:

همان‌طور که در شکل ۲ نشان داده شده است، این سناریو از ۳ فاز مختلف تشکیل شده که هر کدام سیستم استنتاج فازی مربوط به خود را دارد. فرایند توسعه این سه فاز را می‌توانیم به ترتیب زیر تشریح نمود:

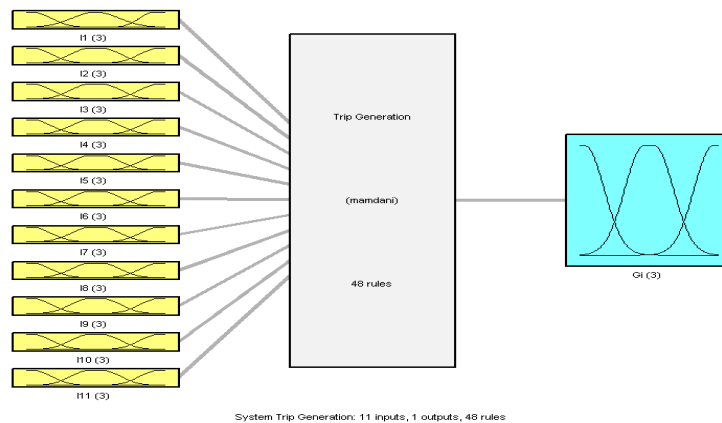
فاز ۱:

در این فاز به دنبال آن هستیم تا سیستمی برای نگاشت متغیرهای موثر بر تولید سفر در یک ناحیه خاص به عنوان فضای ورودی به کل تعداد سفرهای تولید شده توسط آن ناحیه به عنوان فضای خروجی، توسعه دهیم. ورودی این سیستم متغیرهای موثر بر تولید سفر ناحیه (جدول ۲) و خروجی تعداد سفرهای تولید شده توسط آن ناحیه (G_i) است. برای این منظور، قواعد فازی ابتدایی و شکل و

پارامترهای توابع عضویت بر مبنای نظر خبرگان حمل و نقل و با استفاده از پرسشنامه‌های مناسب استخراج شده است. به این ترتیب قادر خواهیم بود تا الگوی ذهنی متخصصین حوزه حمل و نقل در زمینه چگونگی تاثیر متغیرهای موثر بر تولید سفر بر کل تعداد سفرهای تولید شده توسط ناحیه مورد مطالعه را به یک مدل ریاضی استنتاج کننده انتقال دهیم. در نهایت نظرات خبرگان با یکدیگر تلفیق شده و ۷۰ قاعده فازی استخراج شده است. با استفاده از روش‌های کاهش قواعد^۱، تعداد قواعد به ۴۸ قاعده کاهش داده شده است. کاهش قواعد به این دلیل بوده که سیستم در شبیه‌سازی‌های زمان واقعی^۲ آتی از سرعت مناسبی برخوردار باشد. ساختار قواعد به کار رفته در این مرحله برای مثال می‌تواند به ترتیب زیر باشد:

"اگر اشتغال در محل زندگی بالا و جمعیت پایین باشد آن‌گاه تعداد سفرهای تولید شده از ناحیه پایین خواهد بود"

سیستم فازی این مرحله از نوع ممدانی بوده که ساختار آن در شکل ۳ نمایش داده شده است.



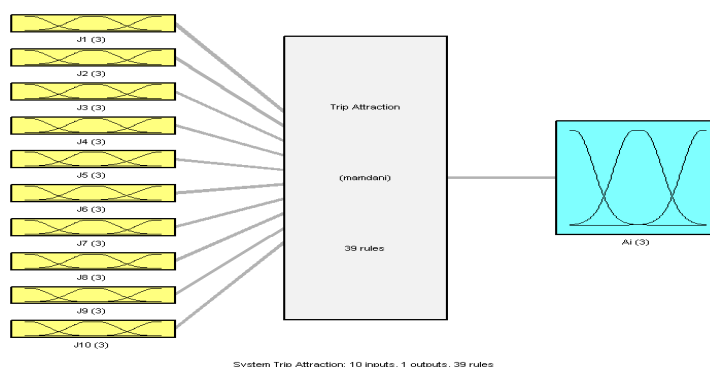
شکل (۳): سیستم استنتاج فازی مربوط به فاز اول

¹- Rule Reduction Techniques

²- Real-Time Simulations

فاز ۲:

ساختار مدل‌سازی در این فاز کاملاً شبیه فاز اول است. فضای ورودی در این فاز از ۱۰ متغیر موثر بر جذب سفر به ناحیه مفروض (جدول ۳) و خروجی آن کل تعداد سفرهای جذب شده توسط آن ناحیه (A_i) است. سیستم استنتاج فازی در این فاز از نوع ممدانی بوده که در نهایت دارای ۳۹ قاعده فازی است. شکل ۴ ساختار این سیستم را به نمایش می‌گذارد.

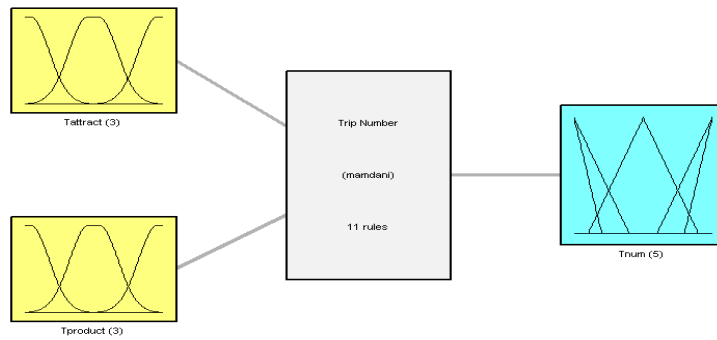


شکل (۴): سیستم استنتاج فازی مربوط به فاز دوم

به این ترتیب و در پایان فاز ۲ دارای ۲ سیستم فازی هستیم که نداشت متغیرهای موثر بر تولید و جذب سفر را به وضعیت تولید و جذب سفر دو ناحیه مفروض از شهر را به انجام می‌رسانند. برای پیش بینی تعداد سفرهای انجام شده بین دو ناحیه لازم است تا خروجی دو فاز پیشین با یکدیگر ترکیب شود.

فاز ۳:

شکل ۵، ساختار سیستم فازی مربوط به فاز ۳ را به نمایش می‌گذارد. این سیستم فازی خروجی‌های دو فاز قبلی را به عنوان ورودی قبول نموده و در نهایت تعداد سفرهای جریان یافته از ناحیه اول به ناحیه دوم را بر می‌گرداند.



System Trip Number: 2 inputs, 1 outputs, 11 rules

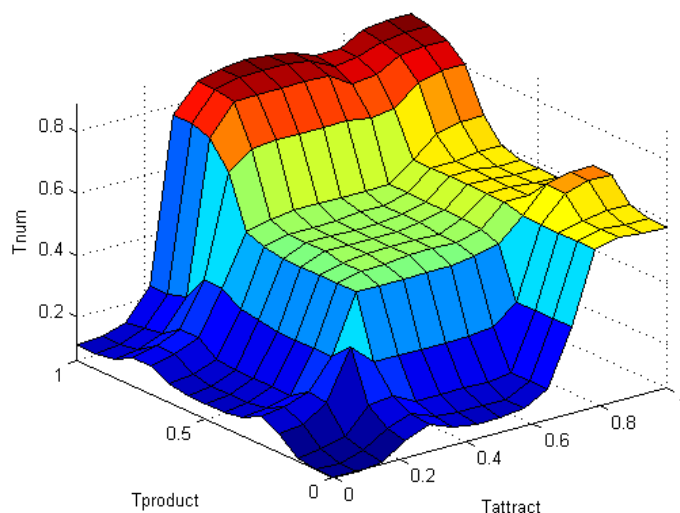
شکل (۵): سیستم استنتاج فازی مربوط به فاز سوم

پایگاه قواعد این سیستم استنتاج فازی از ۱۱ قاعده فازی تشکیل شده که مبتنی بر نظرات خبرگان حمل و نقل هستند. شکل ۶، نمودار سطحی ۱ سیستم استنتاج فازی فاز سوم را به نمایش می گذارد که در آن:

T_{num} : کل تعداد سفرهای انجام شده بین دو ناحیه مورد مطالعه

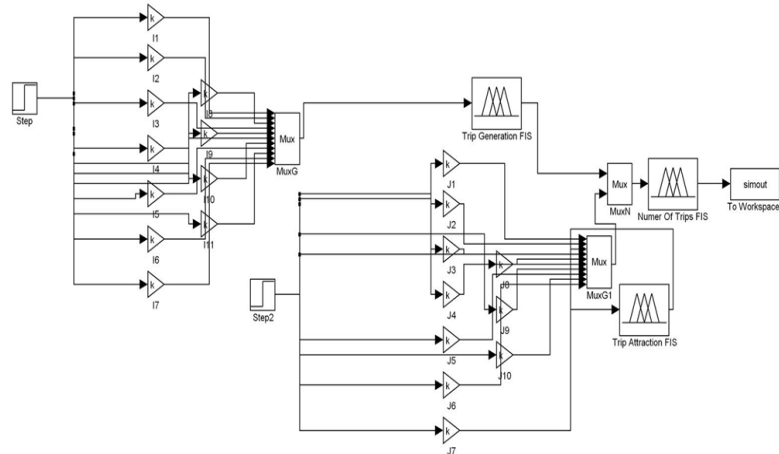
$T_{product}$: کل تعداد سفرهای تولید شده از مبدا (قابلیت کلی تولید سفر مبدا)

$T_{attract}$: کل تعداد سفرهای جذب شده به مقصد (قابلیت کلی جذب سفر مقصد)



شکل (۶): نمودار سطحی فاز سوم سیستم استنتاج فازی

در حقیقت مدل فازی سه مرحله ای ارائه شده در بالا، وظیفه نگاشت متغیرهای دموگرافیک موثر بر تصمیمات سفر به تعداد سفرهای انجام شده بین دو ناحیه مورد مطالعه را بر عهده دارد. برای پیش بینی تعداد سفرها لازم است تا مقادیر متغیرهای دموگرافیک (مطابق با جداول ۲ و ۳) به مدل به عنوان ورودی داده شود تا در نهایت تعداد سفرهای بین دو ناحیه بر اساس فرایند ارائه شده توسط بالا پیش بینی شده و به عنوان خروجی مدل ارائه شود. چنین مدلی قابلیت شبیه سازی در طول زمان و با توابع رشد متفاوت و قابل تنظیم برای هر کدام از متغیرهای ورودی را نیز دارا می باشد. شکل ۷، دیاگرام بلوکی چارچوب پیوسته مدل را که می تواند در فرایند شبیه‌سازی های آتی مورد استفاده قرار گیرد را به نمایش می گذارد.



شکل (۷): دیاگرام بلوکی مدل پیشنهادی

نتایج و بحث

همان‌طور که اشاره شد اگر سفر را به صورت "جا به جایی از مبدا i به مقصد j با وسیله m و از طریق مسیر r در یک بازه زمانی مشخص"، تعریف کنیم، آن‌گاه می‌توانیم به آن به عنوان یک تصمیم انسانی نگاه کنیم. این نگاه بدان معنی است که در نهایت تمام الگوهای سفر از تصمیمات انسانی که بر مبنای شرایط اخذ می‌شوند، ناشی می‌گردند. در این جا ما شرایط را بر اساس ترکیب متغیرهایی که دارای تاثیر مستقیم بر دلایل سفر هستند، تعریف نموده‌ایم. این دلایل، متغیرهای دموگرافیک، اجتماعی و اقتصادی هستند که افراد را مجبور می‌کنند تا در یک شهر مفروض از ناحیه‌ای به ناحیه دیگر جا به جا شوند.

همان‌طور که در بخش مقدمه نیز بدان اشاره شد، رمز موفقیت پیش بینی سفرهای آینده در حقیقت شناسایی الگوهای کنونی جا به جایی و جریان سفر است. در واقع ما به توابعی نیاز داریم که جریان‌های کنونی سفر بین نواحی شهری را رمزگشایی نمایند. با توجه به ماهیت فازی تصمیم‌گیری‌های انسانی، به نظر می

آید استفاده از منطق فازی در توجیه پدیده‌هایی که با تصمیم‌گیری‌های انسانی سر و کار دارند بتواند توجیه‌کننده مناسب‌تری باشد. در این مقاله چارچوبی منطقی برای تخمین تابع توزیع سفرها بین دو منطقه از شهر مورد مطالعه برنامه‌ریزی حمل‌ونقل، مبتنی بر منطق فازی ارائه شده است.

منابع:

- Celikoglu, B., Hilmi, Cigizoglu, K., Hekmet, (2007), Public transportation trip flow modeling with generalized regression neural networks, *Advances in Engineering Software* 38. pp. 71-79.
- Chanas, S., Delgado, M., Verdegay, J.L., Vila, M.A., (1993), Interval and fuzzy extensions of classical transportation problems. *Transportation Planning and Technology* 17. pp. 203-218.
- Chang, Y.-H., Shyu, T.-H., (1993), Traffic signal installation by the expert system using fuzzy set theory for inexact reasoning. *Transportation Planning and Technology* 17. pp. 191-202.
- Chen H, Muller SG., (2001), Use of sequential learning for short-term traffic flow forecasting. *Trans Res Part C Emerg Technol*; 9(5). pp. 319-36.
- Chen, L., May, A., Auslander, D., (1990), Freeway ramp control using fuzzy set theory for inexact reasoning. *Transportation Research* 24A. pp. 15-25.
- Deb, S.K., (1993), Fuzzy set approach in mass transit mode choice. In: Ayyub, B.M. (Ed.), *Proceedings of ISUMA '93, Second International Symposium on Uncertainty Modeling and Analysis*. IEEE Computer Press, College Park, Maryland, pp. 262-268.
- Dougherty MS. (1995), A review of neural networks applied to transport. *Transp Res Part C Emerg Technol* 1995;3(4). pp. 247-60.
- Golob F T., (2000), A simultaneous model of household activity participation and trip chain generation. In: *Transportation Research Record, Journal of the Transportation Research Board*, No. 34, TRB. Washington, USA. pp. 355-376.
- Jang, J.-S. R. and C.-T. (1997), Sun, *Neuro-Fuzzy and Soft Computing: A Computational Approach to Learning and Machine Intelligence*, Prentice Hall.

-
- Lin CT, Chiu H, Chu PY, (2006). Agility index in supply chain. *Int. J. Prod. Econ.* 100. pp. 285-299.
 - Lotan, T., Koutsopoulos, H., (1993). Route choice in the presence of information using concepts from fuzzy control and approximate reasoning. *Transportation Planning and Technology* 17. pp. 113-126.
 - Lotan, T., Koutsopoulos, H., (1993), Models for route choice behaviour in the presence of information using concepts from fuzzy set theory and approximate reasoning. *Transportation* 20. pp. 129-155.
 - Makvandi, p., Alavi, S., H., Hajiha, A., (2006), An Exploration of Experts' Subjective Patterns in Behavioral Based Job Qualification Using Choquet Integral, *Proceedings of the 6th WSEAS Int. Conf. on Systems Theory & Scientific Computation, Elounda, Greece, August 21-23.* pp. 14-18.
 - Mamdani, E.H. and S. Assilian, (1975), An experiment in linguistic synthesis with a fuzzy logic controller," *International Journal of Man-Machine Studies*, Vol. 7, No. 1, pp. 1-13.
 - Messai N, Thomas P, Lefebvre D, El Moudni A., (2002), Optimal neural networks architectures for the flow-density relationships of traffic models. *Math. Comput Simul* 2002; 60(3-5). pp. 401-9.
 - Milosavljevic, N., Teodorovic, D., Papic, V., Pavkovic, G., (1996). A fuzzy approach to the vehicle assignment problem. *Transportation Planning and Technology* 20, pp. 33-47.
 - Murat, H., Celik, (2010), Sample size needed for calibrating trip distribution and behavior of the gravity model, *Journal of Transport Geography* 18. pp. 83-190
 - Nanda, R., Kikuchi, S., (1993), Estimation of trip O-D matrix when input and output are fuzzy. In: Ayyub, B.M. (Ed.), *Proceedings of ISUMA '93, Second International Symposium on*

-
- Uncertainty Modeling and Analysis. IEEE Computer Press, College Park, Maryland, pp. 104-111.
- Novák, V., Perfilieva, I. and Močkoř, J. (1999), *Mathematical principles of fuzzy logic* Dodrecht: Kluwer Academic. ISBN 0-7923-8595-0
 - Ortuzar, J.D., Willumsen, L.G., (2001), *the Traffic Assignment Problem: Models and Methods*. VSP, Wiley, New York. Utrecht, the Netherlands.
 - Ross TJ, (2004), *Fuzzy Logic with Engineering Applications*. Second Edition. John Wiley and Sons Ltd. The Atrium, Southern Gate, Chichester, West Sussex PO19 8SQ, England.
 - Ruitter, E.R., Ben-Akiva, M.E., (1978), *Disaggregate travel demand models for the San Francisco area: system structure, component models and application procedures*. *Transportation Research Record* 673. pp. 121–128.
 - Smiller J, Hoel L A., (2006), *assessing the utility of private information in transportation planning studies: A case study of trip generation analysis*. *Journal of Socio-Economic Planning Sciences*, 40(3). pp. 94-118.
 - Sugeno, M., (1985), *Industrial applications of fuzzy control*, Elsevier Science Pub. Co.
 - Susilo, Y.O., Kitamura, R., (2007), *Structural changes in commuters' daily travel: the case of auto and transit commuters in the Osaka metropolitan area of Japan, 1980–2000*. *Transportation Research Part A: Policy and Practice* 42. pp. 95–115.
 - Teodorovic D., (1999), *Fuzzy logic systems for transportation engineering: the state of the art*, *Transportation Research Part A* 33. pp. 337-364

-
- Teodorovic, D., Babic, O., (1993), Fuzzy inference approach to the flow management problem in air traffic control. *Transportation Planning and Technology* 17. pp. 165-178.
 - Teodorovic, D., Kalic, M., (1995), A fuzzy route choice model for air transportation networks. *Transportation Planning and Technology* 19. pp. 109-119.
 - Vukadinovic, K., Teodorovic, D., (1994), A fuzzy approach to the vessel dispatching problem. *European Journal of Operational Research* 76. pp. 155-164.
 - Xu, W., Chan, Y., (1993), estimating an origin-destination matrix with fuzzy weights. Part 1: Methodology. *Transportation Planning and Technology* 17. pp. 127-144.
 - YAO Liya, GUAN Hongzhi, YAN Hai, (2008), Trip Generation Model Based on Destination Attractiveness, *TSINGHUA SCIENCE AND TECHNOLOGY*, Volume 13, Number 5, pp632-635
 - Yun SY, Namkoong S, Rho JH, Shin SW, Choi JU., (1998), a performance evaluation of neural network models in traffic volume forecasting. *Math Comput Model.* 27(9-11). pp. 293-310.
 - Zhang H, Ritchie SG, Lo ZP., (1997), Macroscopic modeling of freeway traffic using an artificial neural network. *Transp Res Record* 1997; 1588. pp. 110-9.

